

الجرانيت الخزف الماس رأى شفرة القرص لقطع بلاط الرخام المهندسة الحجر متعدد الثقوب القرص 125mm

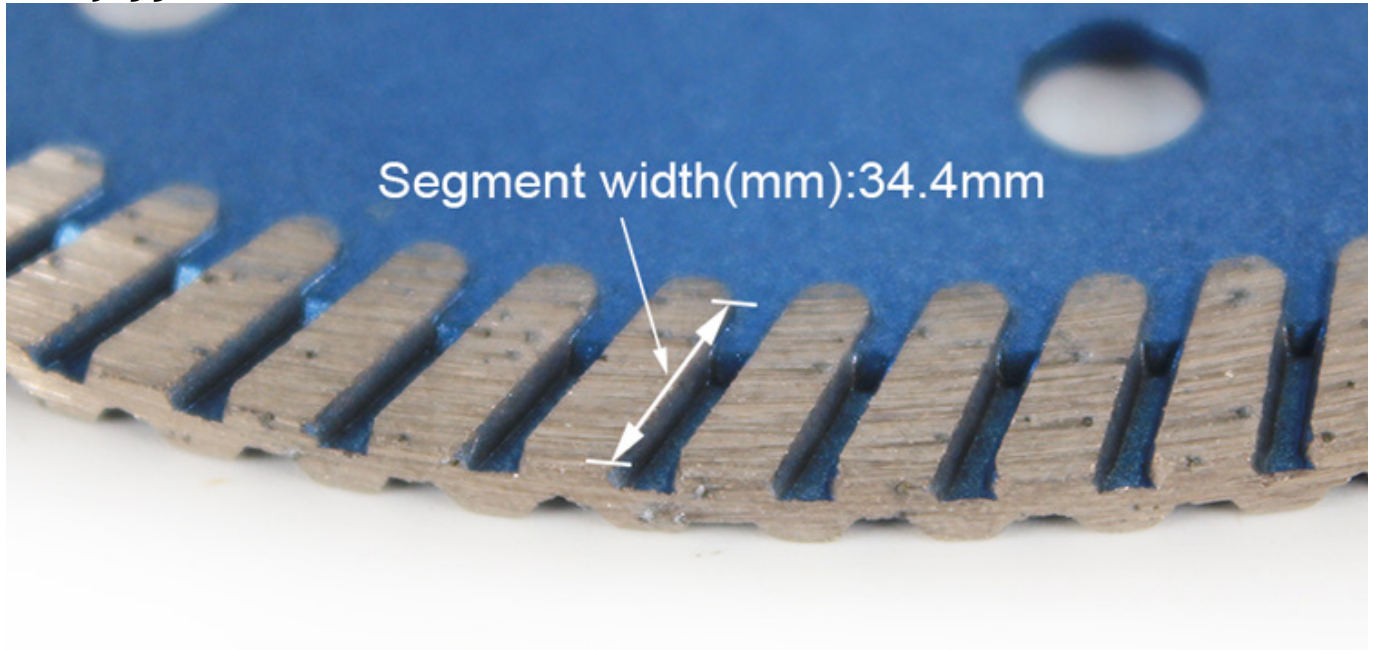
مميزات:

OEM = المصنع = مراقبة الجودة = سعر تنافسي = التكنولوجيا الخاصة

1. طريقة القطع: القطع الرطب ، القطع الجاف.

2. قطع سريع وحياة طويلة ، أداء مستقر.

3. **الجرانيت المنشار الخزف بليد** يمكن أن تقلل من قطع الاحتكاك كثيرًا ، وتحسين تسطيح البلاطة ، **125mm** ، وتوفير الطاقة.





وصف:

الجرانيت المنشار الخزف بليد شفرة منشار ماسي مستقرة وناضجة بشكل خاص ، مناسبة بشكل **125mm** خاص لقطع السيراميك والخزف والبلاط المزج والجرانيت والحجر والبلاط الصلب والحجر الآخر.

خاصية:

الجرانيت المنشار الخزف بليد 125mm

- 1 شفرات متكلس مضغوطة على الساخن توفر حياة عمل طويلة يمكنها قطع المواد المتعددة ،
- 2 في طليعة) للقطع السريع والنفايات المادة الصلبة ، بلاط الرخام الجرانيت بلاط السيراميك mm رقيقة جدا (1.2 ، 2 ، إلخ
- 3 meshe ، تصميم جديد للجزء حافة شبكة توربو ،
- 4 تم استخدام حبوب الماس الصناعية عالية الجودة في الجزء.

Our factory use original high grade diamond



pk

Other factory mix second diamond selected from waste segment

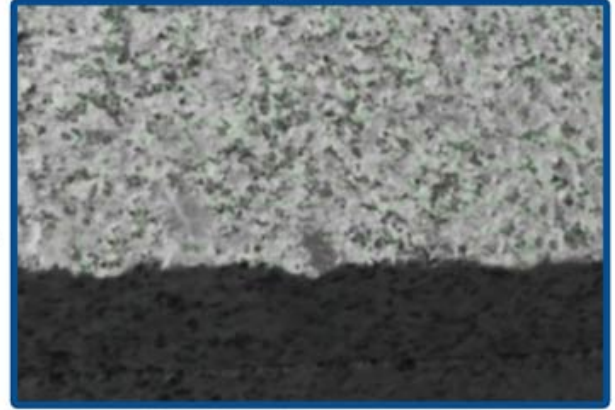


Our blade cutting effect



pk

Other supplier blade cutting effect



تخصيص:

الجرانيت بورسلين المنشار بليد mm فيما يلي المواصفات العادية 125:

.....

المواصفات أعلاه هي للإشارة فقط ، وقد تتوفر مواصفات أخرى حسب طلب العميل.

:الانتباه عند الاستخدام

1. قبل تركيب شفرة المنشار ، يجب إزالة التلوث الملتصق بين شفرة المنشار وحافة الأنبوبة ، عند تركيب شفرة المنشار ، يجب الحفاظ على الاتجاه المحدد متسقًا مع الدوران يتم تثبيت اتجاه الأدوات الكهربائية ، ويتم تثبيت الحافة بواسطة مفتاح ربط متصل بالأدوات الكهربائية.

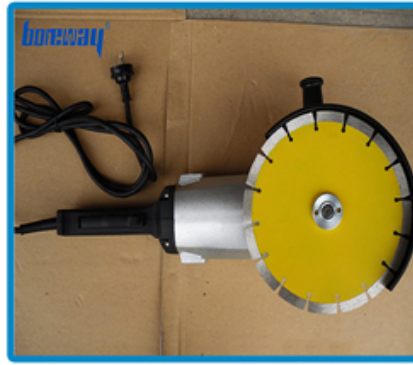
2. لا تستخدم أي شفرة منشار تم تشويهاها بسبب الضغط عليها من تحطمها.

3. عند التشغيل ، يجب على المشغل ارتداء خوذة الأمان ، وأحذية الأمان ونظارات واقية ، وقفازات واقية ، بالإضافة إلى ذلك ، إذا لزم الأمر يجب على المشغل استخدام سدادة الأذن ، والقناع ، وما إلى ذلك

4. يجب أن يكون للأدوات الكهربائية غطاء حماية



Electric circular saw



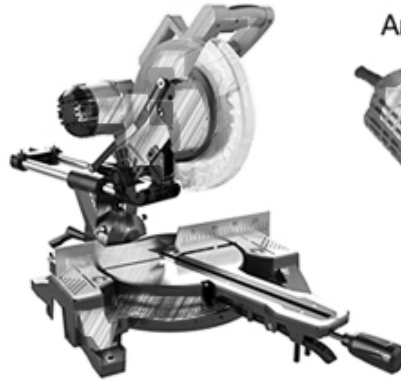
Angle Grinder



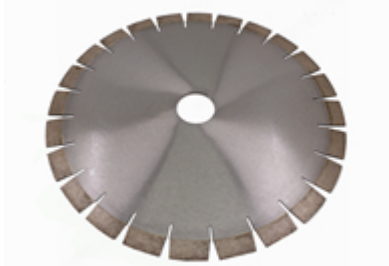
Road cutting machine



Multi-function cutting machine



منتجات ذات صلة:



Boreway Machinery Co., Ltd.
www.diamondtools.top
www.boreway.com

D350 * 3.2 * 20 * 40mm * 50 / 60mm Slient



Boreway Machinery Co.,Ltd
www.fordiamondtools.com
www.diamondtools.top

300 W

معلومات عنا:





التعبئة & التسليم:

ملاحظة:

1. أدوات التعبئة في حالات الكرتون
2. عن طريق الجو / البحر للسلع دفعة ، مطار / ميناء استقبال .
3. (أقل من 45 كجم ، التسليم بشكل عام عن طريق البريد السريع (من الباب إلى الباب).
4. عندما تكون الأدوات بكميات كبيرة ، يتم تعبئتها في علب خشبية.



خدماتنا:

1. انخفاض كمية الطلب: يمكن أن تلبية أمر الاختبار الذي تحتاجه.
2. تسليم سريع: نحصل على خصومات كبيرة من وكلاء الشحن.
3. مقبول: يمكن أن نتج وفقا للعينات أو الرسومات الخاصة بك OEM.
4. نوعية جيدة: لدينا نظام صارم لمراقبة الجودة. تتمتع بسمعة طيبة في السوق.
5. الخدمة الجيدة: نحن نعتبر عملائنا على درجة عالية من الاحتراف والحماس.

التعليمات:

1. إذا أردنا أن نطلب منتجك ، كيف نعرف جودتك؟

يمكنك الاختبار بأمر صغير ، ومن ثم ستعرف الجودة. في الوقت الحاضر ، يستخدم العديد من الناس في العالم المنتجات الصينية بسبب جودتها العالية وأداءها العالي التكلفة. نحن مصنع محترف لأدوات الماس مع أكثر من 8 سنوات من الخبرة في التصنيع.

2. يمكنك تقديم عينات مجانية؟

نحن لا نقدم عينات مجانية. بناءً على سنوات من الخبرة ، نعتقد أن العملاء سيرغبون فيها بسبب جودتها الموثوقة. من خلال شراء العينات ، سوف نعتز بها ونقدرها ونجعلها تحصل على المزيد. نحن على استعداد لتقديم خصم خاص لعملائنا المحتملين على العينات. من المهم جدًا أن تعطينا تعليقات ، وسنقدر ذلك.

3. هل تقبل شركتك التخصيص؟

بالطبع ، نحن نقبل التخصيص. بما في ذلك الألوان المختلفة ، وقطع القطع ، إلخ. يمكننا أيضًا وضع علامة على علامتك

التجارية والعلامة التجارية الخاصة بالشركة. إذا كنت تريد منا أن نصنع لك أي منتجات جديدة ، فما عليك سوى إرسال منتجاتك إلينا. سواء كانت رسومات أو عينات ، لدينا القدرة على إنتاج نفس المنتجات. لن نبيع هذه المنتجات للآخرين ، فقط العملاء يمكنهم الحصول على إذن

يرجى الملاحظة:

الرجاء استخدام آلة الفضة الملحومة عالية التردد بدلاً من النار لجعل اللحم بالنحاس ، ووقت اللحم هو بضع ثوانٍ فقط ، وإلا فمن المحتمل أن يتلف الماس داخل الأجزاء بسبب درجة الحرارة المرتفعة ، ثم سيتم تخفيض أداء القطع

اتصل بنا:

Fujian Nanan **boreway**® Machinery Co.,Ltd.

 No.605 Huahui Center, Shuitou Town 362342 Quanzhou, Fujian, China

 هاتف: (86+) 86990206-595 /  الفاكس: (86+) 86990220-595

 جوال / WhatsApp / Wechat: (+ 86) 18650679939

 البريد الإلكتروني: boreway@boreway.com

 ليون تشانغ