

## 4 Zoll 100mm Schneckschlosskante Aluminium Gummi Adapter Backer Pad

### Beschreibungen:



## 4 Zoll 100mm Schneckschlosskante Aluminium Gummi Adapter Backer Pad

**4 Zoll Schneckschlosskante Aluminiumgummiadapter** besteht aus Aluminium und Gummi. Ein Ende ist das Gewinde, und die andere Seite ist Spannschlossadapter mit Polierscheibe. Gummi spielt eine stoßfeste Rolle.

### Spezifikationen:

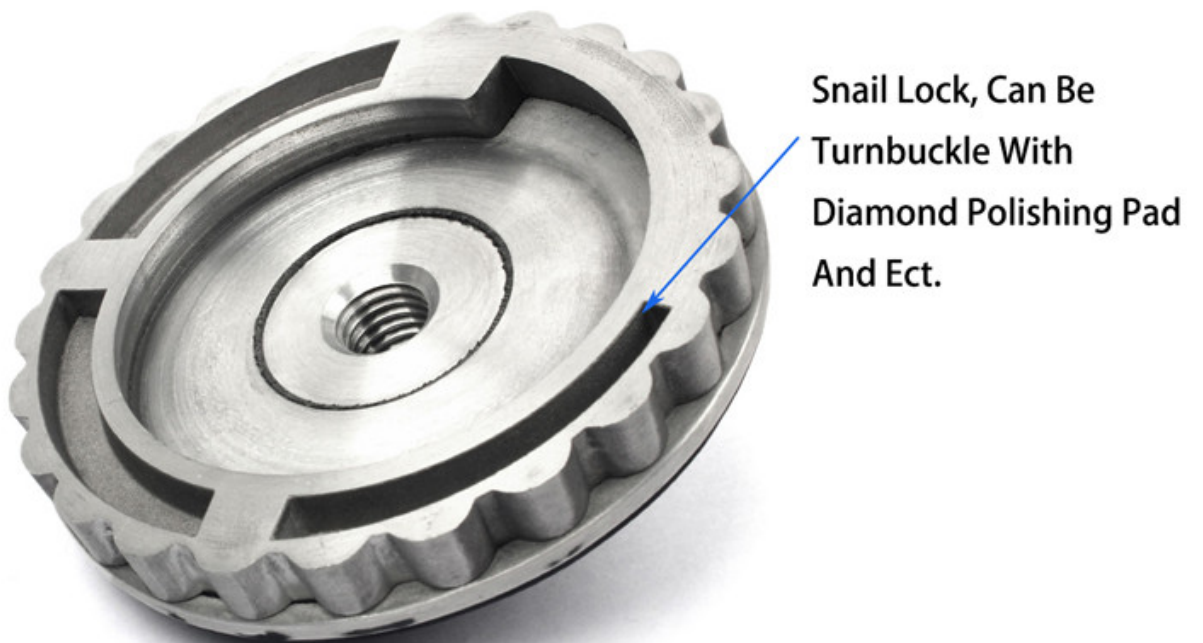
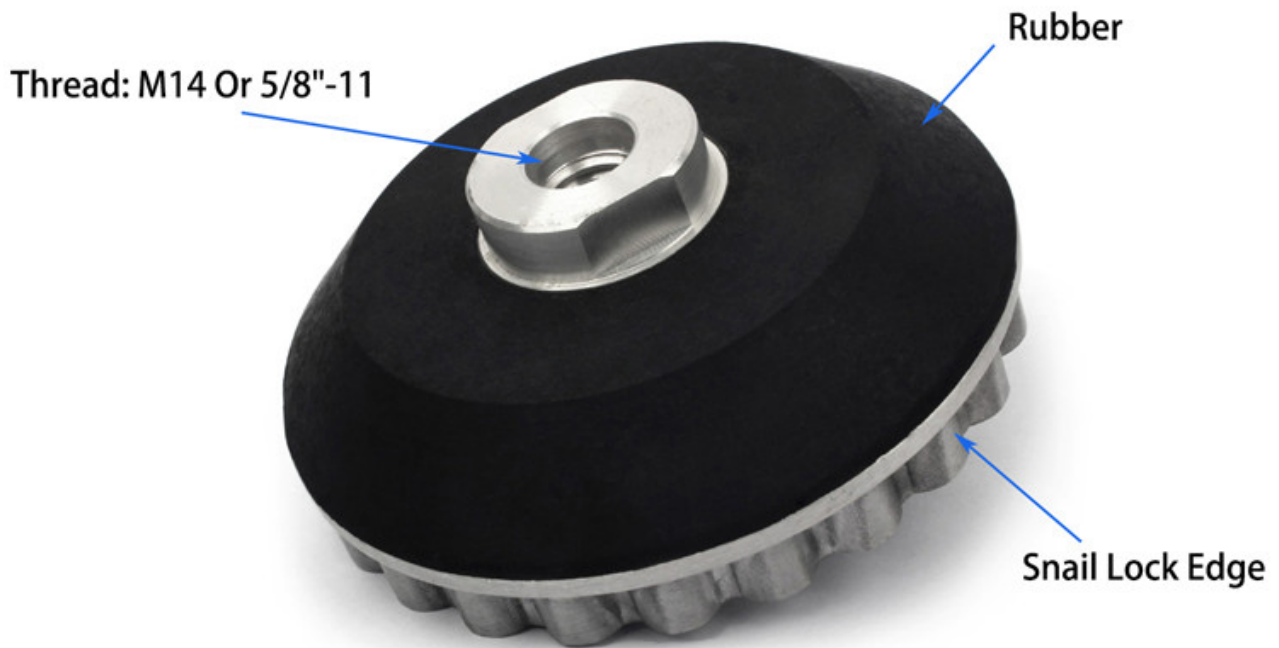
Die folgenden sind normale Spezifikationen von **4 Zoll Schneckschlosskante Aluminiumgummiadapter**:

Markenname	Boreway
Durchmesser	4 Zoll
Faden	M14 oder 5/8 "-11
Produkt Nr.	BW-BP-D100-81
Material	Aluminium, Gummi
Art	Snail Lock Edge Adapter
Maschine	Für Autopolierer, Elektropolierer, Winkelschleifer, Bohrer usw.
Anwendung	Am meisten benutzt beim Schleifen, Polieren des künstlichen Steins, der Möbel und des Holzproduktes, des Metalls usw.

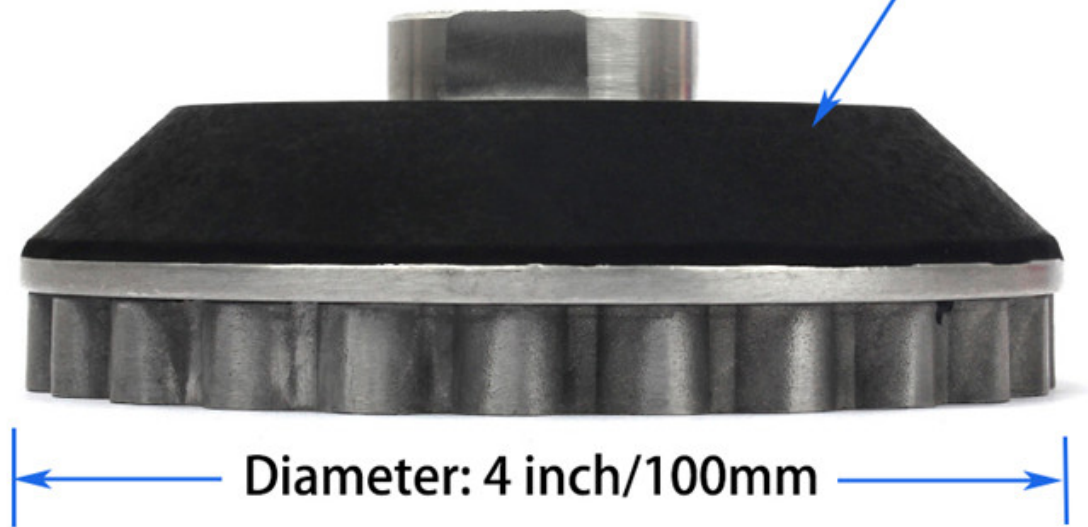
Die obigen Spezifikationen und Fotos dienen nur als Referenz, andere Spezifikationen oder Designs können vom Kunden bestellt werden.

### Produktdetails:

## 4 Zoll Schneckenschlosskante Aluminiumgummiadapter



Rubber Can Reduce Vibration



#### Anwendbare Maschinen und Wirkung:

**4 Zoll Schneckenschlosskante Aluminiumgummiadapter** kann mit polierer, winkelschleifer, pneumatische oder elektrische poliermaschine und ect verwendet werden.

#### Hand-hold Machine





**Angle grinder**



**Polisher**

### **Vorteile:**

1. Konkurrenzfähiger Preis.
2. Gummi kann Vibrationen reduzieren.

### **Eigenschaften:**

1. Leichter.
2. Einfach zu bedienen und schnell zu ändern.

### **Verwandte Produkte:**



Boreway Machinery Co., Ltd  
www.diamondtools.de  
www.boreway.net

**5/16 "-24 Gewinde Backer Pad**



Boreway Machinery Co., Ltd  
www.diamondtools.de  
www.boreway.net

**5 Zoll Foam Backer Pad**

### **Über uns:**



### Unser Service:

1. Niedrige Auftragsquantität: Es kann den Testauftrag erfüllen, den Sie benötigen.
2. Schnelle Lieferung: Wir bekommen tolle Rabatte von Spediteuren.
3. Soem annehmbar: Wir können entsprechend Ihren Proben oder Zeichnungen produzieren.
4. Gute Qualität: Wir haben ein strenges Qualitätskontrollsystem. Hat einen guten Ruf auf dem Markt.
5. Guter Service: Wir betrachten unsere Kunden mit einem hohen Maß an Professionalität und Begeisterung als Gott.

### Beschreibung:

#### **1. Wenn wir Ihr Produkt bestellen möchten, woher kennen wir Ihre Qualität?**

Bitte testen Sie in einer sehr kleinen Bestellung und dann werden Sie die Qualität kennen. Nun also

Viele Menschen auf der Welt verwenden chinesische Produkte aufgrund ihrer hohen Qualität und Qualität.

konkurrenzfähiger Preis. Wir sind ein professioneller Hersteller von Diamantwerkzeugen. In jedem Fall seit mehr als 8 Jahren die Qualität unserer Produkte bestätigen, werden kleine Testaufträge getestet notwendig.

### **Können sie proben kostenlos zur verfügung stellen?**

Wir bieten keine kostenlose proben. Basierend auf jahrelanger Erfahrung glauben wir, dass die Leute sie bekommen werden.

Durch die Bezahlung von Mustern werden wir schätzen und schätzen, je mehr sie bekommen. Wir wären gewesen

Seien Sie bereit, unseren potenziellen Kunden einen Sonderrabatt für die Teilnahme am Test anzubieten.

Es ist sehr wichtig, uns Feedback zu geben, und wir werden sehr dankbar sein.

### **3. Akzeptiert Ihr Unternehmen Anpassungen?**

Natürlich akzeptieren wir es. Enthält verschiedene Farben, Kies usw. Wir können auch Ihr eigenes Logo kennzeichnen

Und die Marke auf dem Brett. Sie möchten, dass wir neue Produkte für Sie produzieren, senden Sie uns einfach Ihre Produkte.

Zeichnung oder probe, wir produzieren das gleiche. Wir werden solche Produkte nicht an Dritte verkaufen

Nur Kunden können eine Lizenz erhalten.

### **Bitte beachten Sie:**

1. Stellen Sie bitte Einzelteile vor Kauf zur Verfügung.
2. Bitte geben Sie die Modellnummer vor dem Kauf an.
3. Andere Spezifikationen können entsprechend Anforderungen besonders angefertigt werden.

### **Kontaktiere uns:**

**Fujian Nanan *boreway* Machinery Co.,Ltd.**

 605 Huahui Center, Stadt Shuitou 362342 Quanzhou, Fujian, China

 **TEL:** (+86) 595-86990206 /  **Fax:** (+86) 595-86990220

 **Handy / WhatsApp / Wechat:** (+ 86) 13557694058

 **Email:** [boreway07@boreway.net](mailto:boreway07@boreway.net)

 **Anna Shen**