

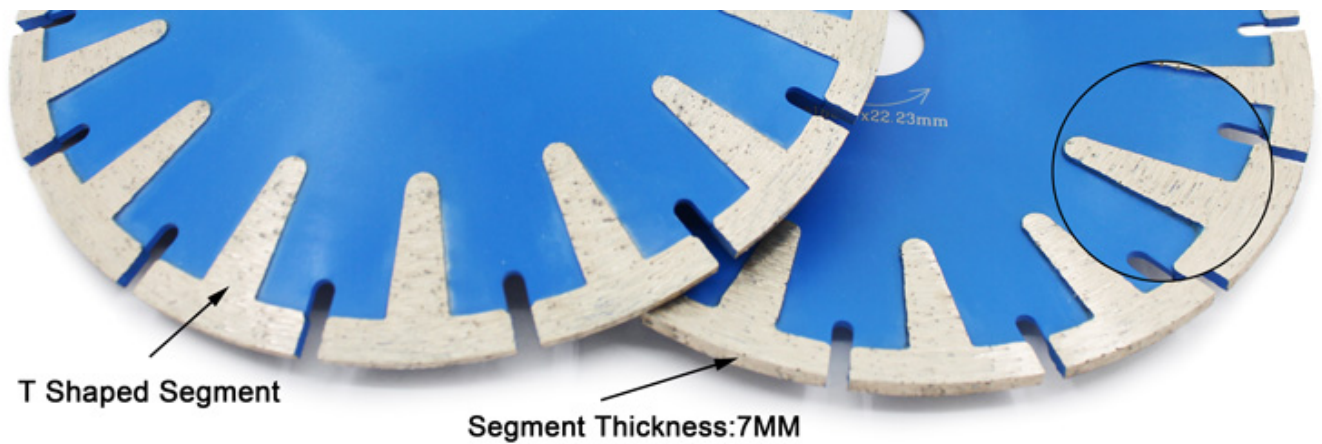
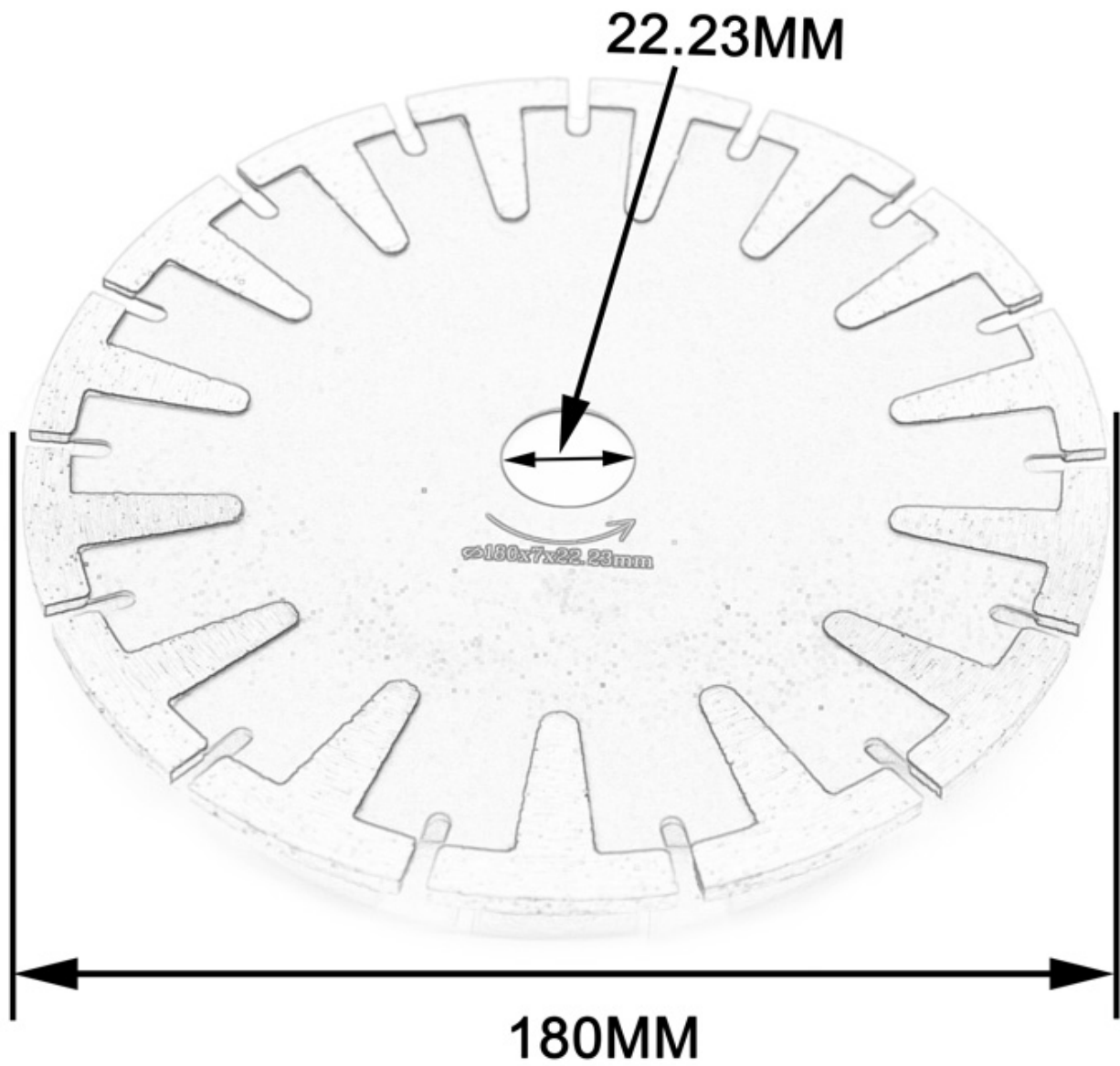
Direktverkauf von Lichtbogensägeblättern Außenhandelsprodukte Diamantschneidklinge Steinsägeblatt Scharf und langlebig

Vorteil:

Scharfes und langlebiges Sägeblatt

- • Genaue und glatte Präzisionsschnitte
- • Geeignet für trockenen und nassen Gebrauch.
- • Verhindern Sie mit Schutzzähnen das Unterschneiden.
- • Wettbewerbsfähiger Preis und überlegene Qualität.

Fabrik = Qualitätskontrolle = wettbewerbsfähiger Preis = eigene Technologie = OEM



Spezifikation:

Das Folgende sind normale Spezifikationen **Scharfes und langlebiges Sägeblatt:**

S
t
e
i
n
,
M
a
r
m
o
r
,
G
r
a
n
i
t
z
w
e
i
t
z
b
e
r
g
.
i
i
e
s
e
n
,
A
s
p
h
a
l
t
u
s
w
.

Our factory use original high grade diamond



Other factory mix second diamond selected from waste segment

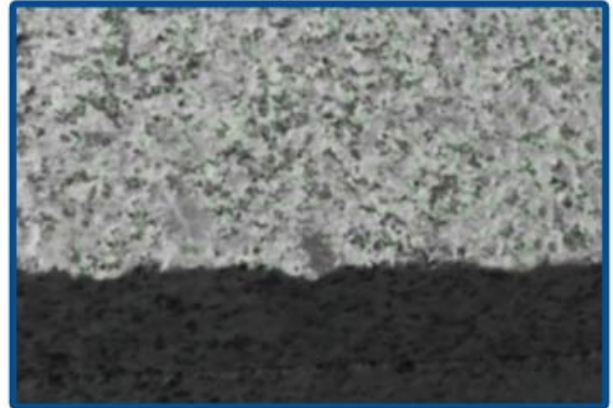


pk

Our blade cutting effect



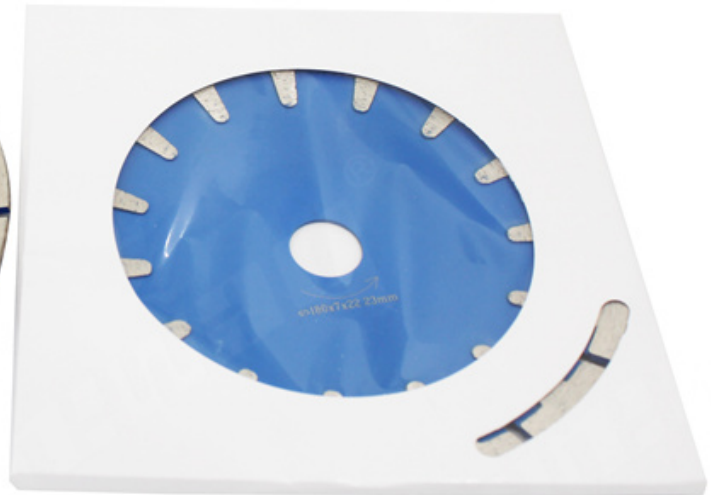
Other supplier blade cutting effect



pk

boreway[®]

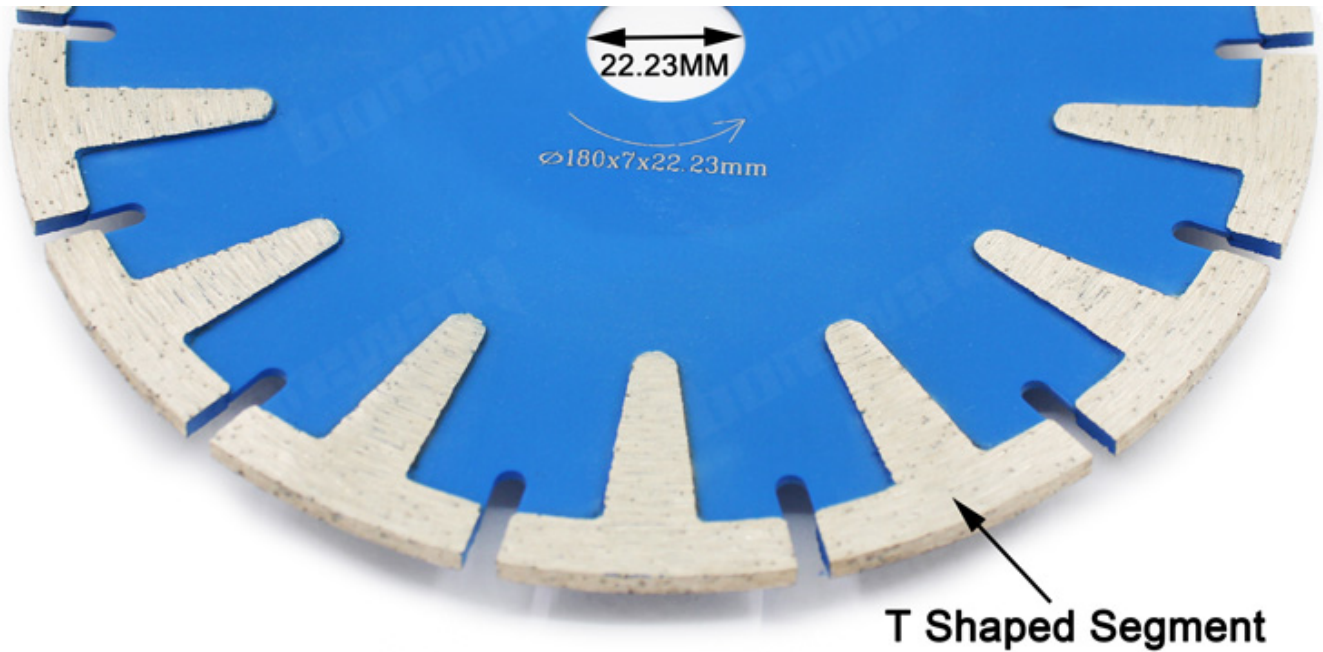




Merkmale:

Scharfes und langlebiges Sägeblatt

1. Diamant konkaves Sägeblatt
2. Trockener und nasser Gebrauch für bessere Leistung
3. Kontinuierliche Änderungen machen das Schneiden glatter.
4. Schützen Sie die Zähne, um eine Beschädigung des Untergrunds zu vermeiden.



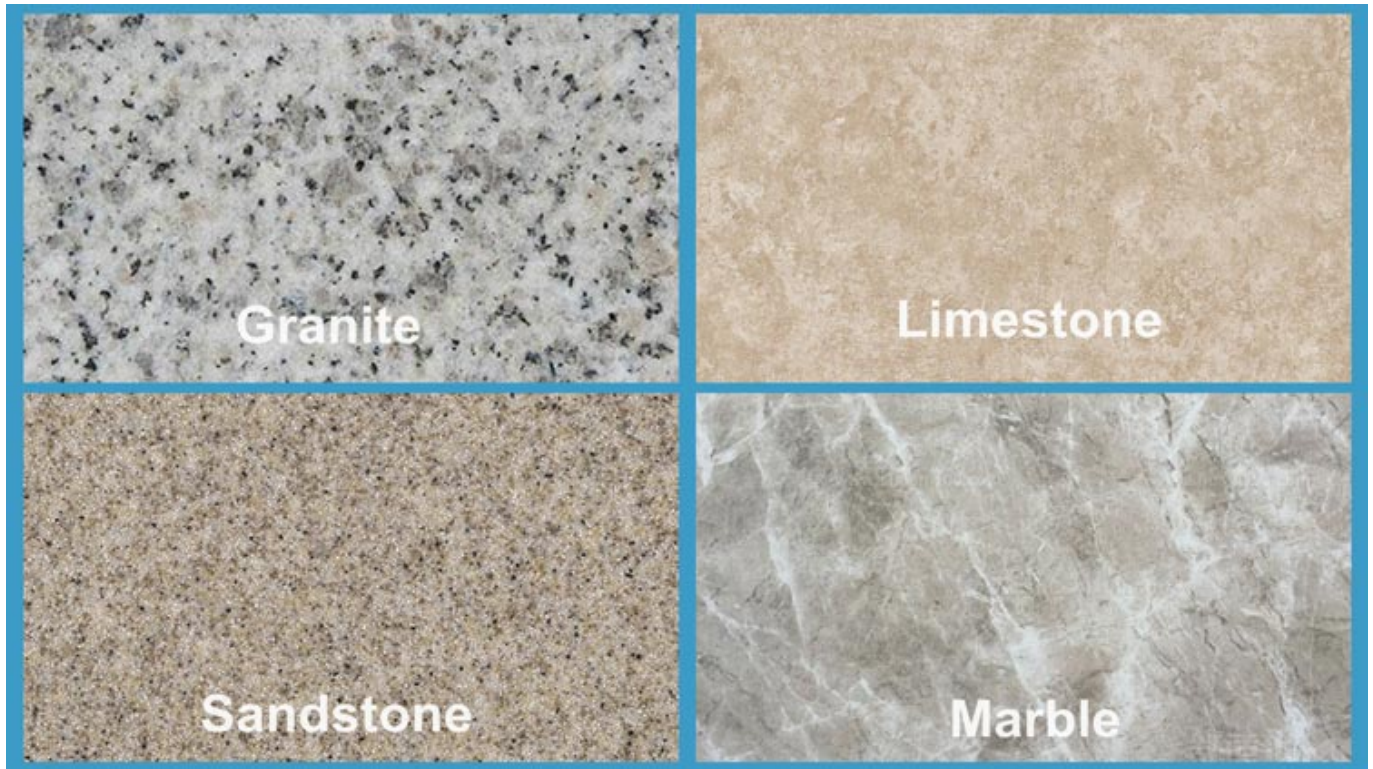
Anwendungen:

Scharfes und langlebiges Sägeblatt Handkreissäge und Winkelschleifer. Schnelles, kostenloses und reibungsloses Schneiden von Ziegeln, Fliesen, Beton, Stein und anderen Baumaterialien.

Da die Sägeblattgröße klein und mittelgroß ist, ist sie einfach zu verwenden, da beim Schneiden keine Verformung erfolgt, ist die flexible Verwendung die am häufigsten verwendete aus der Reihe der Diamantschneidscheiben.

Heiß gesintert oder Code gepresst, trocken oder nass!

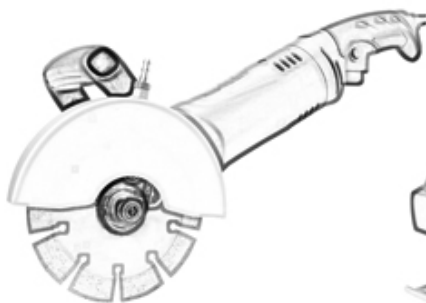




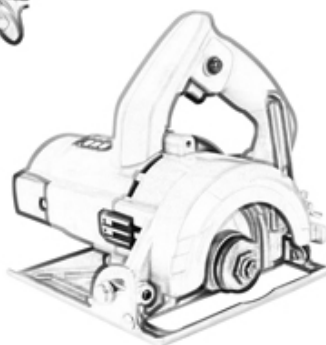
Anwendungsmaschine:

Scharfes und langlebiges Sägeblatt

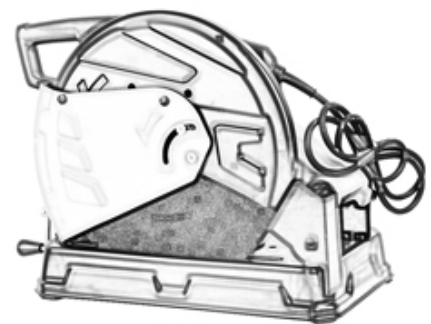
- a) Glattes und schnelles Schneiden und Biegen.
- b) Lange Lebensdauer und stabile Leistung
- c) Wettbewerbsfähiger Preis und überlegene Qualität
- d) Trockenes oder nasses Schneiden und Biegen.
- e) Die Farbe kann nach Kundenwunsch erfolgen



Angle Grinders Machine



Manual Cutting Machine



Beton Granit Schneidscheibe für alle Arten von manuellen Schneidemaschinen oder

Winkelschleifern.



Achtung bei der Verwendung:

1. Vor dem Einbau des Sägeblattes müssen Verschmutzungen zwischen Sägeblatt und Flansch beseitigt werden.

Bei der Installation des Sägeblattes muss die markierte Richtung mit der Drehung übereinstimmen

Die Richtung der Elektrowerkzeuge und des Flansches ist mit einem an den Elektrowerkzeugen befestigten Schraubenschlüssel zu befestigen.

2. Verwenden Sie kein Sägeblatt, das zum Drücken oder Abstürzen deformiert wurde.

3. Während des Betriebs muss der Bediener einen Schutzhelm, Sicherheitsschuhe und eine Schutzbrille sowie einen Schutzhandschuh tragen. Falls erforderlich, muss der Bediener zusätzlich einen Ohrstöpsel, eine Maske usw. verwenden

4. Elektrowerkzeuge müssen eine Schutzabdeckung haben.

Verwandte Produkte:



[1200 mm Struktur Granitblock-Schneidsegment](#) [Nur Nassgebrauchsform Diamant-Segment](#)

Über uns:





Verpackung & Lieferung:

PS:

1. Werkzeugverpackung in Kartonschachteln
2. Durch Luft / Meer für Batch-Waren, Flughafen / Hafen Empfang
3. Weniger als 45 kg, Lieferung in der Regel per Express (Tür zu Tür)
4. Wenn Werkzeuge in großen Mengen vorhanden sind, werden sie in Holzkisten verpackt



Unser Service:

1. Geringe Bestellmenge: Sie kann die von Ihnen benötigte Testbestellung erfüllen.
2. Schnelle Lieferung: Wir erhalten tolle Rabatte von Spediteuren.
3. OEM Akzeptabel: Wir können nach Ihren Mustern oder Zeichnungen produzieren.
4. Gute Qualität: Wir haben ein strenges Qualitätskontrollsystem. Hat einen guten Ruf auf dem Markt.
5. Guter Service: Wir betrachten unsere Kunden als Gott mit einem hohen Maß an Professionalität und Begeisterung.

FAQ:

1. Woher kennen wir Ihre Qualität, wenn wir Ihr Produkt bestellen möchten?

Sie können mit einer kleinen Bestellung testen, und dann werden Sie die Qualität kennen. Heutzutage verwenden viele Menschen auf der Welt chinesische Produkte aufgrund ihrer hohen Qualität und hohen Kostenleistung. Wir sind ein professioneller Diamantwerkzeughersteller mit mehr als 8 Jahren Erfahrung in der Herstellung.

2. Können Sie kostenlos Muster zur Verfügung stellen?

Wir bieten keine kostenlosen Muster an. Aufgrund unserer jahrelangen Erfahrung glauben wir, dass Kunden sie aufgrund ihrer zuverlässigen Qualität wollen werden. Durch den Kauf von Mustern werden wir sie schätzen und schätzen und dafür sorgen, dass sie mehr

bekommen. Wir sind bereit, unseren potenziellen Kunden einen Sonderrabatt auf Muster anzubieten. Es ist sehr wichtig, dass Sie uns Feedback geben, und wir werden es zu schätzen wissen.

3. Akzeptiert Ihr Unternehmen Anpassungen?

Selbstverständlich akzeptieren wir Anpassungen. Einschließlich verschiedener Farben, Schneidobjekte usw. Wir können auch Ihr eigenes Etikett und Ihre eigene Unternehmensmarke kennzeichnen. Wenn Sie möchten, dass wir neue Produkte für Sie herstellen, senden Sie uns einfach Ihre Produkte. Ob Zeichnungen oder Muster, wir haben die Möglichkeit, dieselben Produkte herzustellen. Wir werden diese Produkte nicht an Dritte verkaufen, nur Kunden können die Erlaubnis erhalten.

Bitte beachten Sie:

Bitte verwenden Sie eine hochfrequente Silberschweißmaschine anstelle von Feuer, um das Lötens durchzuführen. Die Schweißzeit beträgt nur wenige Sekunden. Andernfalls wird der Diamant in den Segmenten wahrscheinlich durch die hohe Temperatur beschädigt, und die Schneidleistung wird verringert.

Kontaktiere uns:

Fujian Nanan **boreway** Machinery Co.,Ltd.



Nr.605 Huahui Center, Stadt Shuitou 362342 Quanzhou, Fujian, China



TEL: (+86) 595-86990206 /



Fax: (+86) 595-86990220



Mobil / WhatsApp / Wechat: (+ 86) 18650679939



Email: boreway@boreway.com



Lyon Chang