

□□ :



4 inch #100

□□ □□□□ □□ □□□□ **M14** □□ □□ **4** □□ **# 100** □□□□ □□ □□□□□□ □ □□

4 □□ □□□□ □□ □□□□□□ □□□□ □ □ □□□□□□□□ □□□ □□□ □□□□. □ □□ □□□ □□ □□□ **# 30**, □□ □□□ □□ □□□ **# 120**.

4 □□ □□□□ □□ □□□□□ □□□□ □ □ □□ □□□ □ □□□□□ **# 120** □□□□□ □□□ □□□ □□□ □□ □ □ □□ □□□□□□.

□□□□ :

□□□ □□□□ □□□□□ **4** □□ □□□□ □□ □□□□□ □□□□ □ □□ :

□□ :	Boreway
□□□□□ □□ :	# 100
□□□□□ □□ :	7mm
□□ :	M14 □
□□ :	4 □□ (D100mm)
□□ :	□□□□ □□
□□ :	□□□□ □□
□□ :	4 □□ □□□□ □□ □□□□□ □□□□ □ □

□□ □□ □□ □□□ □□ □□□ □□□ □□□ □ □□□□. □□□□ □ □ □□□□

□□ □□ □□ □□ □□□□□□.

□□ □□ □□ :

4 □□ □□□□ □□ □□□□□□ □□□□ □ □:

M14 Aluminum Based Diamond Grinding Wheel

Higher efficient

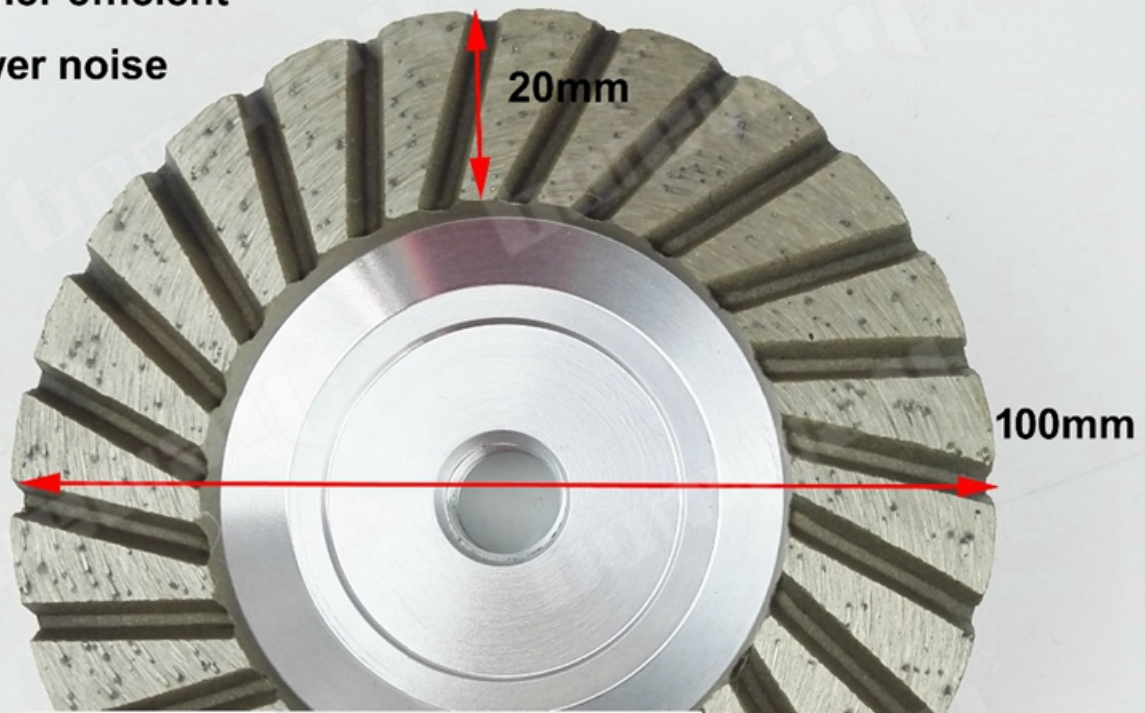
Lower noise



M14 Aluminum Based Diamond Grinding Wheel

Higher efficient

Lower noise



M14 Thread



7mm Thickness



#30
Coarse

#120
Fine



#30



#50



#100







□□ □□ □

Diameter		Connection	Segment size	Grits
4 inch	100mm	Bore 22.23mm (7/8inch) with reducer washer 16mm	7mm thickness	30
4 inch	100mm	Bore 22.23mm (7/8inch) with reducer washer 16mm	7mm thickness	120
4 inch	100mm	M14 Thread	7mm thickness	30
4 inch	100mm	M14 Thread	7mm thickness	120

□□□ □□□ □□□□ □□ □□□□□□.

□□ :

100mm 100mm M14 4 # 100 100mm 100mm 100mm 100mm

100mm 100, 100, 100mm 100mm





□□:

1. □ □□ □□ □□ □□ □□ # 30, □□ □□ □□ □□ # 50, □□□ □□□ □□ # 100.
2. Grit # 100 □□□□□ □□□ □□□ □□□ □□ □ □□ □□□ □□□□□.
3. □□□□ □□□ □□□ □□□□ □□□□□.
4. □ □□□ □□□□, □□□□□□ □□□□□ □□.

5. 4 種 各種 鋼 各種 各種 鋼 鋼 鋼 鋼 鋼, 鋼 各種 鋼 鋼 各種 各種.

鋼 鋼:



Boreway Machinery Co., Ltd.
www.diamondtools.top
www.boreway.net

鋼 鋼 鋼 鋼 鋼 鋼



Boreway Machinery Co., Ltd.
www.diamondtools.top
www.boreway.com

鋼 鋼 鋼 鋼 鋼 鋼

鋼 鋼 鋼 :



□□ □□:

1. □□ □□ □□ : □□□ □□□ □□□ □□.
2. □□ □□ :□□ □□□□□□□ □ □□ □□□□□□□.
3. OEM □□ : □□□ □□ □□ □□□ □□ □□ □ □□□□.
4. □□ □□ : □□□ □□□ □□ □□ □□□□ □□□□. □□□□ □□ □□□ □□ □□□□.
5. □□ □□□ : □□□ □□ □□□ □□□□ □□□ □□ □□□ □□□□□ □□□□□.

□□:

1. □□□ □□□ □□□ □□□□ □□ □□□, □□□ □□□ □□□ □□ □□ □□□□?
 □□ □□ □□□ □□□□□ □□□ □ □ □□□□□. □ □□
 □□□ □□ □□□□ □□□□ □□□□ □□ □□ □□□ □□□□□.
 □□□□□ □□. □□□ □□ □□□□□ □□ □□□□□□□□.
 □□□, 8 □ □□ □□, □□ □□□ □□□ □□□□□□□, □□ □□□ □□□ □□□ □ □□□□

□□.

□□□ □□□ □□ □ □ □□□□?

□□□ □□ □□□ □□□□ □□□□. □□□□ □□□ □□□□ □□□ □□ □□□□ □□□□.
□□ □□□ □□□□□□ □□□ □ □□ □□□ □□□ □□□□ □ □□□□. □□□□
□□ □□□□ □□□ □□□ □□ □□ □□□ □□ □ □ □□□ □□□□□□□□.
□□□□ □□□□ □□□□ □□ □□ □□□□ □□□□ □□ □□ □ □□□□.

3. □□□ □□□ □ □□□ □□□□□□□?


□□ □□□□□□. □□ □□, □□ □□ □□□□□□. □□□ □□ □□□ □□□ □□ □ □ □□□□
□□□ □□□ □□□. □□□ □□□ □□□ □□ □□□ □□□ □□□□□ □□□□□, □□□□ □□□ □□□ □□□□□□.
□□ □□ □□, □□□ □□□ □□□□□□. □□□ □□□ □□□ □□ □□□□ □□□□ □□□□
□□ □ □□□□□ □□ □ □□□□□.

□□ □□ :

1. □□□□ □□ □□□ □□□□□□□.
2. □□□□ □□ □□ □□□ □□□□□□□.
3. □□ □□□ □□ □□□ □□ □□□ □□ □ □ □□□□.

□□ :

Fujian Nanan *boreway* Machinery Co.,Ltd.

 No.605 Huahui Center, Shuitou Town 362342 Quanzhou, □□ □

 □□ : (+86) 595-86990206 /  □□: (+86) 595-86990220

 □□□ / **WhatsApp / Wechat** : (+ 86) 13559599186

 □□□: boreway05@boreway.net

 □□ □