

Direto da fábrica Hot Press Aro Turbo 7 "Lâminas de serra côncava 180 mm discos de corte de mármore de arenito diamante convexo para fabricante

**Característica:**

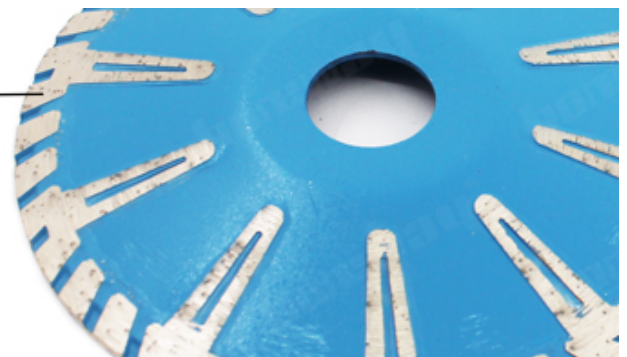
**Lâminas de serra côncava Hot Rim Turbo Press**

- 1) Aceitar pedidos de pequena quantidade
- 2) Longa vida e desempenho estável
- 3) Produz todos os tipos de especificações
4. Qualquer pacote de acordo com os clientes
5. bom resultado de corte e alta eficiência



1. The cutting is smooth and smooth, the cutting seam is small, and the forming is accurate.

2. Corrugated tooth shape, fast chip removal, conducive to cutting, high cutting efficiency



3. With T-shaped reinforced protection teeth, the service life of the saw blade is longer.

**Vantagem:**

**Lâminas de serra côncava Hot Rim Turbo Press**

1. O corte úmido ou o corte úmido ajudam a resfriar e remover o pó, de modo que seja mais eficiente, rápido e estável

2. As lâminas sinterizadas prensadas a quente oferecem uma longa vida útil, o que pode cortar vários materiais

3. Corte rápido e resíduos wasteHard material, ect de concreto de mármore de granito.

4. Qualidade profissional, corte muito rápido Lâmina destinada ao corte em concreto granítico Cortes precisos e suaves e precisos

Fábrica = Controle de qualidade = Preço competitivo = Tecnologia própria = OEM

**Our factory** use original high grade diamond



pk

**Other factory** mix second diamond selected from waste segment

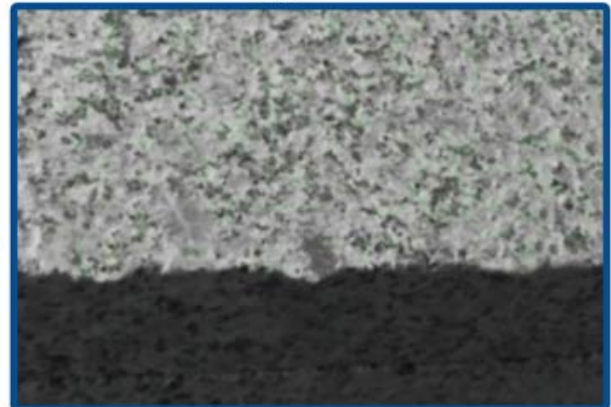


**Our blade** cutting effect



pk

**Other supplier** blade cutting effect



### Descrição:

**Lâminas de serra côncava Hot Rim Turbo Press** em ambos os lados, melhora o corte curado, a retificação menor e ajuda a impedir a fixação do corte curado em granito e mármore.

A  
l  
t  
u  
r  
a  
d  
d  
m  
m  
g  
m  
e  
n  
t  
o  
:

2  
2  
:  
2  
3  
m  
m  
,

7  
p  
e  
m  
e  
g  
r  
d  
a  
s

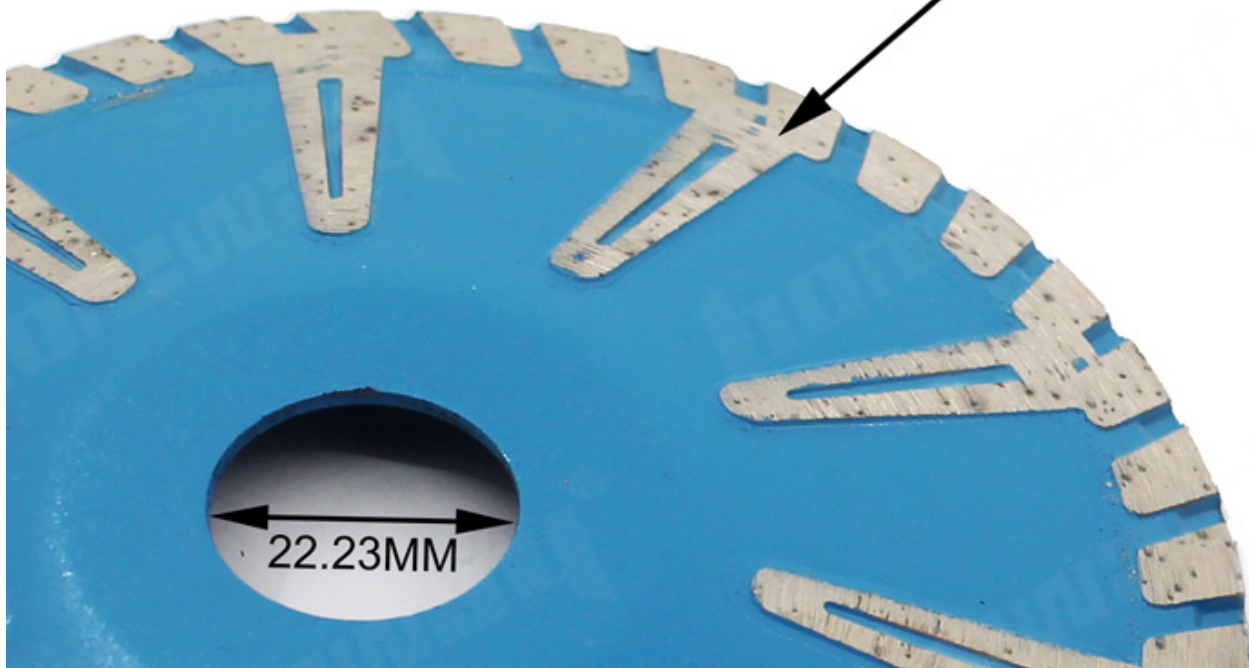
M  
a  
t  
h  
e  
m  
a  
t  
i  
c  
s  
:  
:  
F  
o  
r  
a  
:  
:  
r  
e  
t  
e  
r  
e  
:  
:  
:

1  
2  
3  
4  
5  
6  
7  
8  
9  
10  
11  
12  
13  
14  
15  
16  
17  
18  
19  
20  
21  
22  
23  
24  
25  
26  
27  
28  
29  
30  
31  
32  
33  
34  
35  
36  
37  
38  
39  
40  
41  
42  
43  
44  
45  
46  
47  
48  
49  
50  
51  
52  
53  
54  
55  
56  
57  
58  
59  
60  
61  
62  
63  
64  
65  
66  
67  
68  
69  
70  
71  
72  
73  
74  
75  
76  
77  
78  
79  
80  
81  
82  
83  
84  
85  
86  
87  
88  
89  
90  
91  
92  
93  
94  
95  
96  
97  
98  
99  
100

W E I T E R S T U D I U M

P  
e  
d  
r  
a  
,  
G  
r  
a  
n  
i  
t  
o  
,  
A  
z  
u  
l  
e  
j  
o  
,  
M  
á  
g  
m  
o  
r  
e  
,  
C  
o  
n  
c  
r  
e  
t  
e  
,  
E  
t  
c  
.

# T Shaped Turbo Segment





**boreway**<sup>®</sup>



### **Especificação:**

A seguir estão as especificações normais **Lâminas de serra côncava Hot Rim Turbo Press:**

A  
D  
U  
D  
I  
O  
R  
E  
C  
O  
R  
D  
I  
N  
A  
T  
I  
O



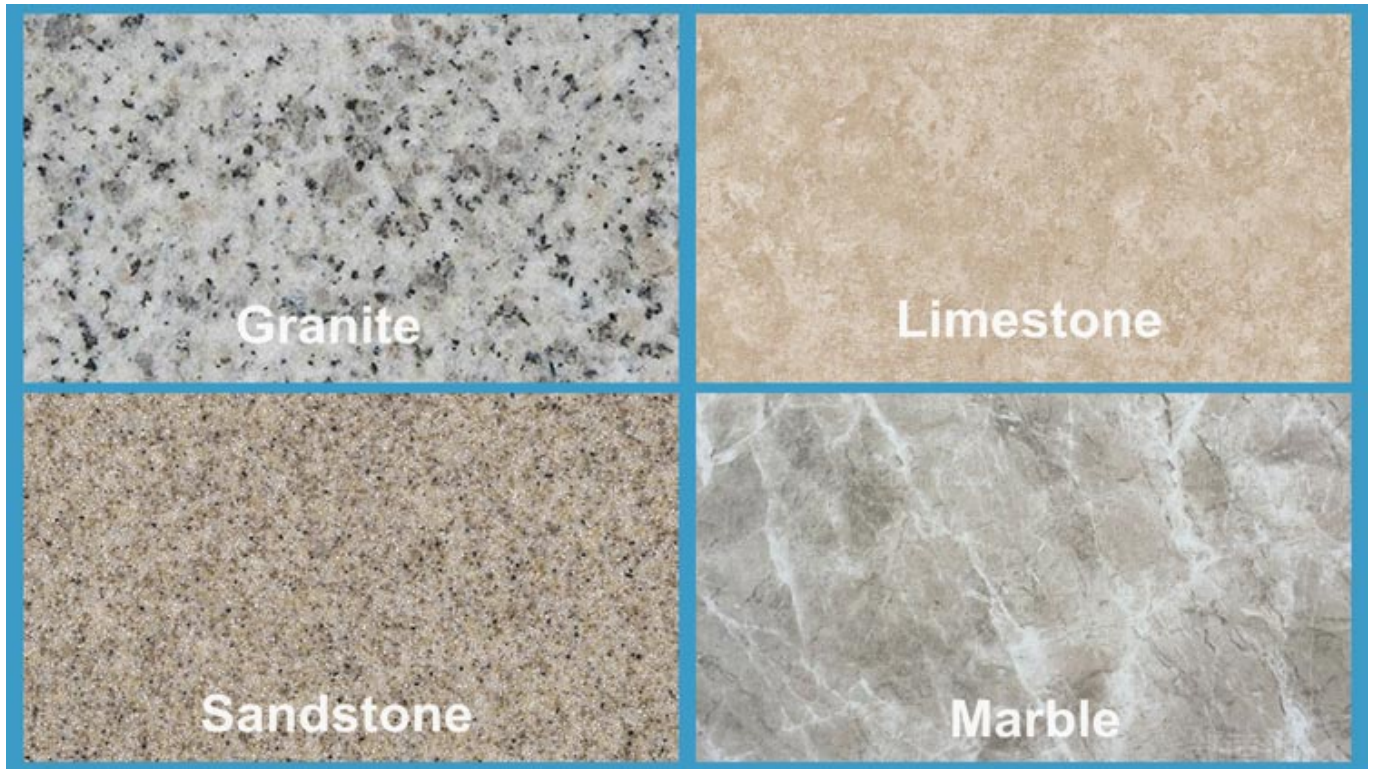
5  
3  
6  
0  
8  
3  
7  
0

As especificações acima são apenas para referência, outras especificações podem estar disponíveis conforme a demanda do cliente.



#### Inscrição:

**Lâminas de serra côncava Hot Rim Turbo Press** são projetados para cortar pias de granito, bancadas, granito, mármore, pedra, alvenaria, materiais de construção, etc.



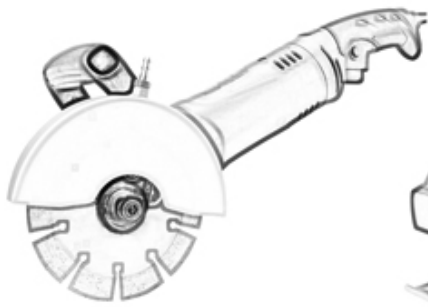
Atenção ao usar:

1. Antes da lâmina de serra instalada, as poluições aderentes entre a lâmina de serra e o flange devem ser removidas,  
Ao instalar a lâmina de serra, a direção marcada deve ser mantida consistente com a rotação direção das ferramentas elétricas, e o flange deve ser preso por uma chave de fenda presa às ferramentas elétricas.
2. Não use nenhuma lâmina de serra que tenha sido deformada por ter sido pressionada ou colidida.
3. Ao operar, o operador deve usar capacete de segurança, calçados e óculos de proteção, luva de proteção; além disso, se necessário, o operador deve usar tampão para os ouvidos, máscara e assim por diante
4. As ferramentas elétricas devem ter cobertura protetora.

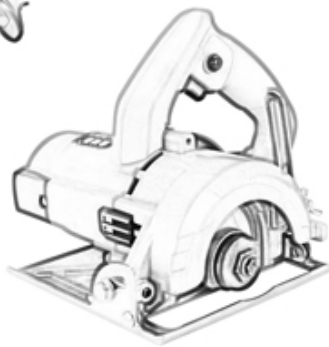


**Máquina de aplicações:**

**Lâminas de serra côncava Hot Rim Turbo Press** para todos os tipos de máquinas de corte manual ou rebarbadoras.



Angle Grinders Machine



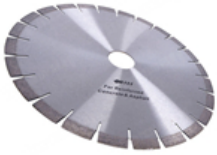
Manual Cutting Machine

**Lâminas de serra côncava Hot Rim Turbo Press** é usado para cortar proteção de placa de arame redonda ou em forma de arco. O efeito de corte nos lados interno e externo também é excelente.



Produtos relacionados:





Boreway Machinery Co., Ltd  
www.fordiamondtools.com  
www.diamondtools.top



Boreway Machinery Co., Ltd  
www.diamondtools.top  
www.boreway.net

Lâmina de serra de diamante silencioso de 14 polegadas

segmentos de lâmina de serra circular para bloco Pedra

## Sobre nós:



## Embalagem, entrega:

PS:

1. ferramentas de embalagem em caixas de papelão
2. Pelo Ar / Mar para mercadorias em lote, Aeroporto / Porto de recepção
3. Menos de 45 kg, geralmente entrega por expresso (porta a porta)
4. Quando as ferramentas estão em grandes quantidades, elas são embaladas em caixas de madeira



#### **Nosso serviço:**

1. Baixa quantidade do pedido: Pode encontrar o pedido de teste que você precisa.
- 2) Entrega rápida: obtemos ótimos descontos de transitários.
3. OEM Aceitável: Nós podemos produzir de acordo com suas amostras ou desenhos.
4. Boa qualidade: Temos um rigoroso sistema de controle de qualidade. Tem uma boa reputação no mercado.
- 5) Bom serviço: Consideramos nossos clientes Deus com um alto grau de profissionalismo e entusiasmo.

#### **PERGUNTAS FREQUENTES:**

- 1. Se queremos encomendar o seu produto, como sabemos a sua qualidade?**  
Você pode testar com um pedido pequeno e conhecer a qualidade. Atualmente, muitas

peças no mundo usam produtos chineses devido à sua alta qualidade e alto desempenho de custo. Nós somos um fabricante profissional de ferramentas de diamante com mais de 8 anos de experiência em fabricação.

## **2. Você pode fornecer amostras grátis?**

Nós não fornecemos amostras grátis. Com base em anos de experiência, acreditamos que os clientes os desejam devido à sua qualidade confiável. Ao comprar amostras, iremos apreci