

## Бит маршрутизатора алмаза O20 \* D75 \* M10 для гранитной мраморной столешницы

### Описания:



## Бит маршрутизатора алмаза O20 \* D75 \* M10 для гранитной мраморной столешницы

**Алмазный фрезерный станок для гранитного мрамора** в основном предназначены для обработки гранита, мрамора, других камней и счетчика. Они хорошо работают с хорошим балансом и стабильны. И имеют высокую эффективность производства. Также их можно использовать на ручных машинах, таких как угловая шлифовальная машина, ручная шлифовальная машина и т. Д.

### Характеристики:

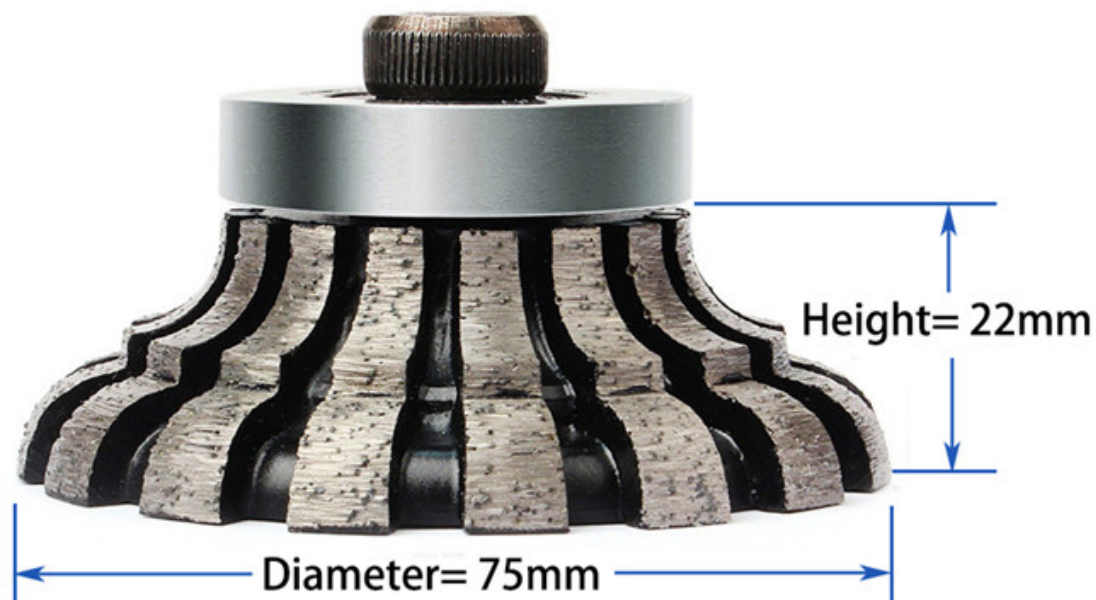
Ниже приведены нормальные характеристики **алмазный фрезерный станок для гранитного мрамора**:

Тип Форма	O20
Нить	M10
Сегментированная толщина	4 мм
Диаметр	75 мм
зернистость	Поз.1 (№30)
наименование товара	Алмазный фрезерный станок O20
заявка	В основном для обработки камня
Машина	Для ручных шлифовальных машин, Портативные профильные машины

Вышеприведенная спецификация и фотографии только для справки, другие спецификации или дизайн могут быть заказаны заказчиком.

### Информация о продукте:

#### Алмазный фрезерный станок для гранитного мрамора



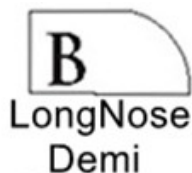


Shape: 020

Grit: Pos.1 (#30)



A  
Eased



B  
LongNose  
Demi



C  
Demi  
BullNose



D  
Bevel



E  
Chamfer



F  
LongNose  
Ogee



G  
Ogee



H  
Dupont



I  
Reinforced  
Full Bull



L  
Scotia



M  
Stair  
Tread



N  
Shape N



O  
Shape O



P  
Double  
Bevel



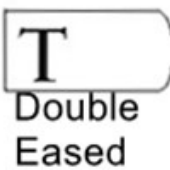
Q  
Double  
Cove



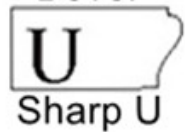
R  
Shpe R



S  
Shape S



T  
Double  
Eased



U  
Sharp U



V  
Full Bull  
Nose

### Применимые машины:

**Алмазный фрезерный станок для гранитного мрамора** можно использовать с ручным шлифовальным станком, переносным профильным станком и т. д.



### **Преимущества:**

1. Долгий срок службы.
2. Высокая эффективность производства.
3. Хороший баланс и стабильная работа.

### **Особенности:**

1. В основном для обработки камня.
2. Различные профили и толщина могут быть настроены.
3. Может использоваться на ручном станке, таком как угловая шлифовальная машина, ручная шлифовальная машина.

### **Сопутствующие товары:**



Boreway Machinery Co., Ltd.  
www.diamondtools.sg  
www.boreway.com

## Непрерывная алмазная фреза O20xM10



Boreway Machinery Co., Ltd.  
www.diamondtools.sg  
www.boreway.com

## Металлические непрерывные алмазные фрезы

**O нас:**



**Наш сервис:**

1. Низкое количество заказа: он может удовлетворить тестовый заказ вам нужно.
2. Быстрая доставка: мы получаем большие скидки от экспедиторов.
3. OEM приемлемо: мы можем изготовить по вашим образцам или чертежам.

4. Хорошее качество: у нас есть строгая система контроля качества. Имеет хорошую репутацию на рынке.
5. Хороший сервис: мы считаем наших клиентов Богом с высоким уровнем профессионализма и энтузиазма.

### Описание:

#### **1. Если мы хотим заказать ваш продукт, как мы узнаем ваше качество?**

Пожалуйста, проверьте в очень небольшом порядке, и тогда вы узнаете качество.

Теперь так

Многие люди в мире используют китайские товары из-за их высокого качества и высокого качества.

конкурентная цена. Мы являемся профессиональным производителем алмазного инструмента.

В любом случае, в течение более 8 лет, подтвердите качество нашей продукции, небольшие тестовые заказы будут проверены необходимо.

#### **Можете ли вы предоставить образцы бесплатно?**

Мы не предоставляем бесплатные образцы. Основываясь на многолетнем опыте, мы верим, что люди получают их.

Платя за образцы, мы будем дорожить и ценить то, что они получают. Мы были бы

Будьте готовы предложить нашим потенциальным клиентам специальную скидку на участие в тесте.

Очень важно предоставить нам обратную связь, и мы будем очень благодарны.

#### **3. Ваша компания принимает настройки?**

Конечно, мы принимаем это. Включает в себя различные цвета, гравий и т. Д. Мы также можем пометить свой собственный логотип

И бренд на доске. Вы хотите, чтобы мы производили любые новые продукты для вас, просто пришлите нам свои продукты.

Чертеж или образец мы производим одинаково. Мы не будем продавать такие продукты другим

Только клиенты могут получить лицензию.

### Пожалуйста, обратите внимание:

1. Пожалуйста, предоставьте детали и номер модели перед покупкой.
2. Другие спецификации могут быть настроены в соответствии с требованиями.

### Связаться с нами:

**Fujian Nanan *boneway* Machinery Co.,Ltd.**

 № 605 Huahui Center, Shuitou Town 362342 Quanzhou, Fujian, China

 **TEL:** (+86) 595-86990206 /  **Факс:** (+86) 595-86990220

 **Мобильный / WhatsApp / Wechat:** (+ 86) 13557694058

 **Эл. адрес:** [boreway07@boreway.net](mailto:boreway07@boreway.net)

 **Анна Шен**